



# POMPE

## POMPE SPECIALI PER INDUSTRIA

special pumps for industrial processes



**Pompe dosatrici**  
*dosing pumps*



# **POMPE DOSATRICI A MEMBRANA**

## **DIAPHRAGM DOSING PUMPS**

### **SERIE MA 180**



La elettropompa MA 180 è un modello di pompa volumetrica a membrana diretta. La membrana è mossa meccanicamente da un movimento di reciprocazione che opera in un carter a bagno d'olio unitamente a una coppia di riduzione di velocità a vite senza fine, entrambi azionati da un motore elettrico.

La parte meccanica, dalla quale fuoriesce soltanto il codulo che spinge la membrana, e la testata sono separati e non sono comunicanti in modo che i liquidi pompati vengono a contatto soltanto con la testata stessa, con le valvole e la membrana.

La elettropompa MA 180 è stata appositamente studiata per tutte quelle applicazioni in cui, per scelta o per necessità, non è possibile fare uso dell'aria compressa.

Grazie alla disponibilità di due rapporti di riduzione e alla possibilità di installare motori a quattro o a sei poli la pompa MA 180 può essere fornita in quattro velocità differenti e viene proposta in due versioni base.

- A portata variabile con regolazione della lunghezza della corsa e ritorno a molla, campo di portate da 150 a 1600 litri/ora, pressione massima d'esercizio 1,5 bar.

- A portata fissa con ritorno impegnato a biella, campo di portate da 800 a 2400 litri/ora, pressione massima d'esercizio 1,5 bar.

Questa seconda versione ha una capacità di aspirazione più elevata grazie al ritorno impegnato della biella e quindi può funzionare anche con prodotti di una certa viscosità, in particolar modo se si adotta la membrana speciale in EPDM con rinforzo telato, che è anche consigliabile con liquidi non viscosi in caso di bisogno di una maggior efficienza con pressione.

La pompa a membrana diretta MA 180, oltre a essere particolarmente indicata per il trasferimento di liquidi corrosivi in virtù dei materiali impiegati per la testata, la membrana e le valvole, offre soprattutto i seguenti innegabili vantaggi.

- Auto adescamento
- Tenuta stagna senza premistoppa o guarnizioni
- Funzionamento a secco senza problemi
- Possibilità di veicolare anche liquidi sporchi

*The electric pump MA 180 is a model of volumetric pump with direct diaphragm. The membrane is mechanically moved by a movement of reciprocation that operates in an oil bath sump, together with a speed reduction endless worm drive, both driven by an electric motor.*

*The mechanical part, from which only the shank which pushes the diaphragm comes out, and the head are separated and they are not interconnected, so that the pumped liquids are in contact only with the head itself, with the valves and the diaphragm.*

*The electric pump MA 180 is specifically designed for applications in which, by choice or necessity, you can not use compressed air.*

*Thanks to the availability of two gear ratios and to the possibility of installing engines with four or six poles, the pump MA 180 can be supplied in four different speeds and it is available in two basic versions:*

*- With adjustable flow-rate with stroke length regulation and spring return, flow-rates range from 150 to 1600 liters/hour, maximum working pressure 1.5 Bar.*

*- With fixed flow-rate with positive return rod, flow-rates range from 800 to 2400 liters/hour, maximum working pressure 1.5 Bar.*

*This second version has a higher suction capacity thanks to the positive return of the rod; then, it can also operate with products of a certain viscosity, particularly if it adopts the special EPDM diaphragm reinforced with canvas, which is also recommended with non-viscous liquids in case of need of a greater efficiency with pressure.*

*The direct diaphragm pump MA180, in addition to being particularly suitable for the transfer of corrosive liquids by virtue of the materials used for the head, the membrane and the valves, mainly provides the following undeniable advantages.*

- Self-priming
- Watertight without stuffing box or seals
- Dry run without any problem
- Possibility to vehiculate dirty liquids too

## CARATTERISTICHE TECNICHE - TECHNICAL FEATURES

Portata	da 150 a 2400 l/h configurabile in fabbrica secondo la richiesta
Corsa	15 mm
Velocità	fissa 40, 60, 80 e 120 colpi al minuto
Prevalenza massima	15 m (pari a 1,5 bar)
Aspirazione massima	2 m
Motore	trifase 230/400V 50/60Hz
Potenza	1,1 kW
Lanterna	Alluminio
Testata	PP
Sedi valvole	PP
Valvole sferiche	PTFE
O-Ring valvole	FKM
Membrana	EPDM
Conessioni	Flange DN 32 INOX AISI 304
Scatola movimento	Ghisa
Ingombro	430x200x650 mm
Peso	40 Kg

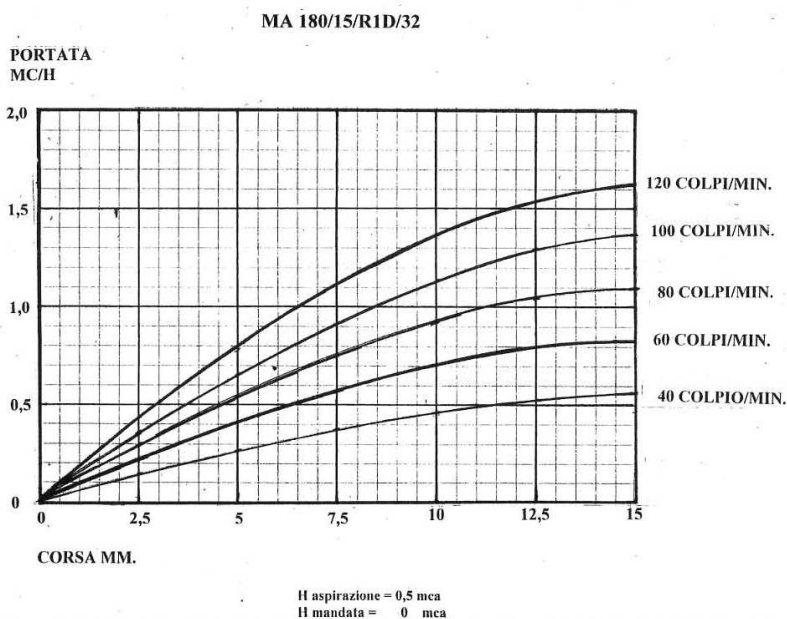
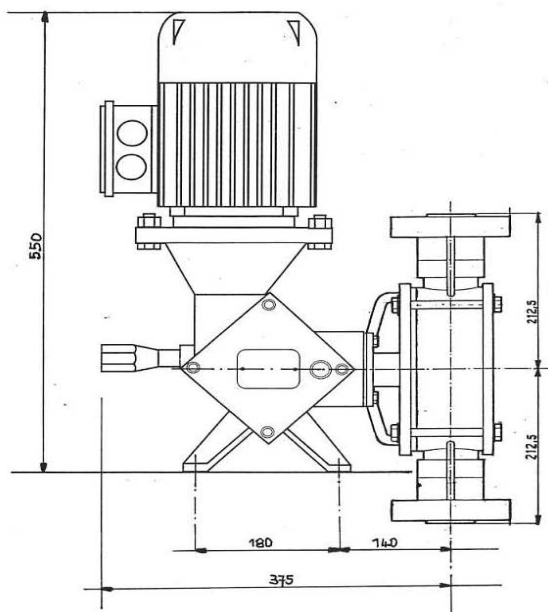
Flow-rate	from 150 to 2400 l/h configurable at the factory according to the request
Stroke	15 mm
Fix speed	40, 60, 80 and 120 rounds per stroke
Maximum head	15 m (equal to 1.5 Bar)
Maximum suction	2 m
3phase motor	230/400V 50/60Hz
Power	1.1 kW
Lantern	Aluminum
Head	PP
Valves seats	PP
Ball valves	PTFE
O-Ring valves	FKM
Membrane	EPDM
Flanges connections	DN 32 INOX AISI 304
Bottom bracket	Cast iron
Size	430x200x650 mm
Weight	40 Kg

Altri modelli realizzabili con range di portata da 60 a 400 lt/h e pressione da 0 a 6 Bar.

Pressioni maggiori (massimo 30 Bar) ottenibili con elemento premente a pistone tuffante in ceramica o INOX.  
Informazioni e prezzi su richiesta.

Other models achievable with flow-rate ranges from 60 to 400 l/h and pressures from 0 to 6 Bar.

Higher pressures (maximum 30 Bar) can be obtained with plunger pressure element in ceramic or stainless steel.  
Information and prices on request.



**Su richiesta e' possibile avere le seguenti varianti:**

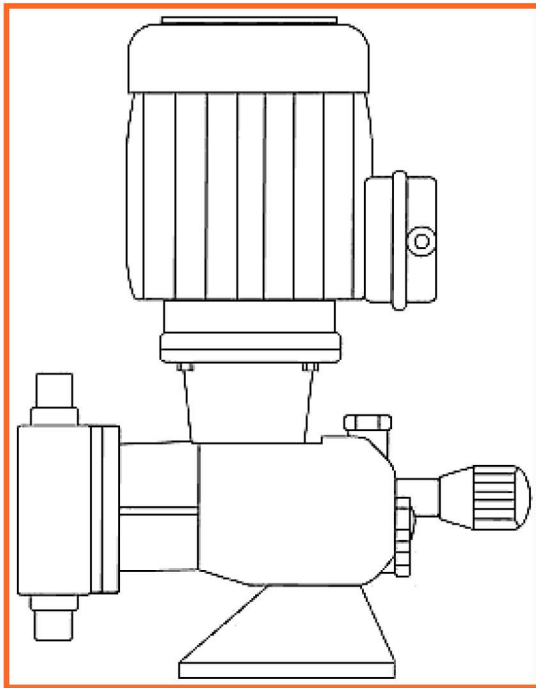
- \* Portata: modificabile tramite regolatore di corsa del pistone spingi-membrana e dal numero di poli del motore
- \* Alimentazione: 230 VAC monofase 50/60 Hz monofase
- \* Membrana in NBR+PTFE per la migliore resistenza chimica o EPDM telata per migliori caratteristiche meccaniche (solo versione con biella)
- \* Corpo pompa in PVC o PVDF
- \* Sedi Valvole in PVC o PVDF
- \* Valvole in AISI 316, HASTELLOY, PYREX, ecc....
- \* O-Ring in FKM o FKM+FEP
- \* Conessioni cartelle in PP o PVC)
- \* Liquidi viscosi possibilita' di aumentare la capacita' di aspirazione di liquidi viscosi con ritorno del pistone impegnato sull'albero motore (portata fissa)

**On request, you can have the following variants:**

- \* *Flow-rate: changeable via stroke regulation of the push-membrane piston and the number of poles of the motor*
- \* *Power supply: 230 VAC single-phase 50/60 Hz single-phase*
- \* *Membrane in NBR + PTFE for improved chemical resistance or coated fabric EPDM for the best mechanical characteristics (only rod version)*
- \* *Pump body in PVC or PVDF*
- \* *Valves seats in PVC or PVDF*
- \* *Valves in AISI 316, Hastelloy, PYREX, etc. ....*
- \* *O-rings in FKM or FKM + FEP*
- \* *Connections folder in PP or PVC*
- \* *Viscous liquids: possibility to increase the suction capacity of viscous liquids with return of the positive piston on the drive shaft (fixed flow-rate)*

# DP - TEKNO

Pompe dosatrici a pistone e a membrana



## Pompa dosatrice UGD

POMPE

Elettropompa dosatrice a membrana diretta.  
Regolazione manuale da 0 + 100%  
Motore monofase o trifase.

Direct Diaphragm metering pump.  
Manual adjustment from 0 + 100%  
Motor three-phases or monophases.

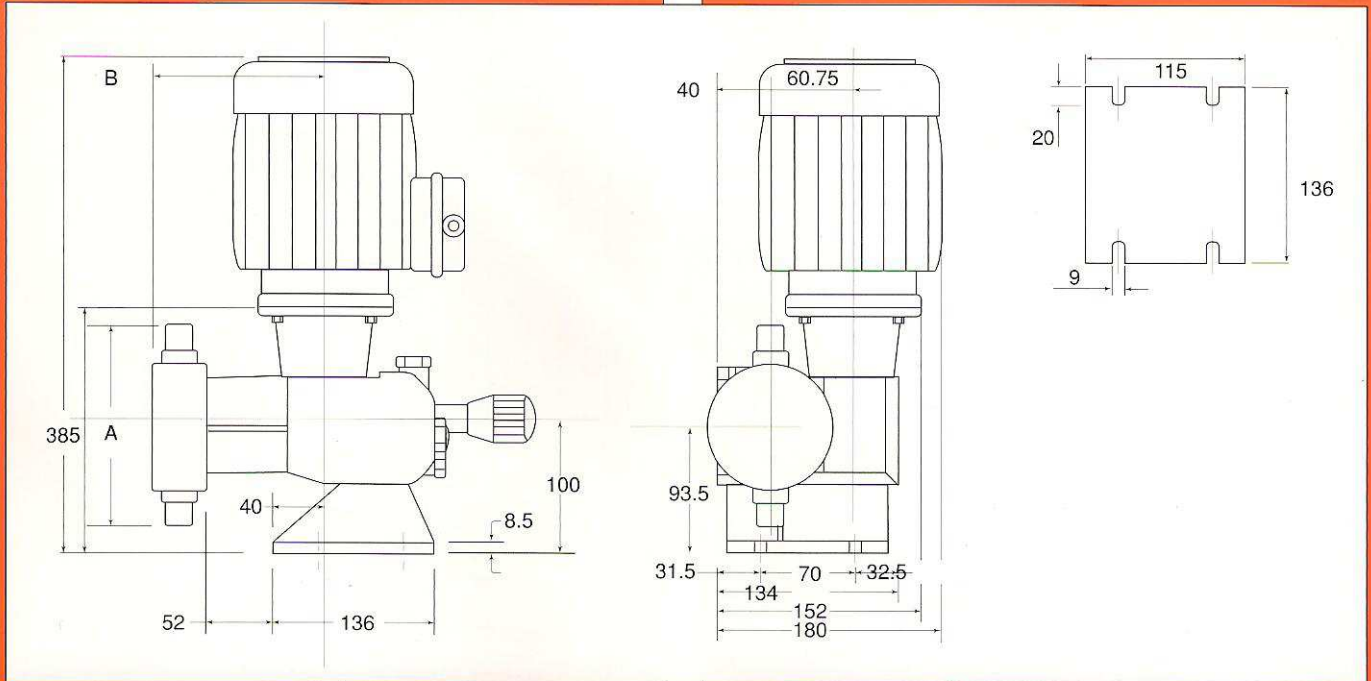
Costruzione - Constructions	01	03
• Corpo Testata/Pump Head	AISI 316	PVC
• Membrana/Diaphragm	NBR/PTFE	NBR/PTFE
• Valvole/Valve	AISI 316	PYREX
• Sede Valvola/Valve Seat	AISI 316	PVC
• Guarnizioni valvole/Valve seal	PTFE	PTFE

Dati Caratteristici					Performance				
Modello	Corsa mm	Membrana mm	Colpi al 1'	Motore Kw	Portata li/h			Atacchi	
Type	Stroke mm	Diaphragm mm	Speed s. per 1'	Motor Kw	Capacity li/h			Connections	
					BAR				
					0	3	6	01	03
UGD	10	75	40	0.18 6P	65	62	60	1/2 GM	1/2 GF
UGD	10	75	60	0.25 4P	100	85	80	1/2 GM	1/2 GF
UGD	10	75	120	0.25 4P	200	185	180	1/2 GM	1/2 GF
UGD	10	100	60	0.37 4P	210	180	—	1/2 GM	1/2 GF
UGD	10	100	120	0.37 4P	400	360	—	1/2 GM	1/2 GF

Dimensioni d'ingombro				
Membrana Diaphragm	A		B	
Tipo 75 Type 75	165	220	150	170
Tipo 100 Type 100	230	240	170	190

## DIMENSIONI D'INGOMBRO

## OVERALL DIMENSIONS



Corpo testata Pump head	A		B	
	01	03	01	03
10	200*	245*	120	120
20	130	160	120	120
25	130	160	120	120
38	130	185	125	140
48	140	190	150	150
54	225	215	150	145
64	185	215	115	145

\* Doppie valvole / Double valves

## COSTRUZIONE / CONSTRUCTIONS

Particolari / Parts	01	02	03	04	05	06	07	08	09	10	11
Corpo Testata / Pump Head	A 316	A 304	PVC	A 316	A 420	A 316	PVC	A 316	PVC	A 316	A 316
Pistone / Plunger	A 316	A 304	Ceramica	Ceramica	A 420	A 316	Ceramica	A 316	Ceramica	A 316	Ceramica
Valvole / Valves	A 316	A 304	Pyrex	A 316	A 420	A 316	Pyrex	A 316	Pyrex	A 316	A 316
Sede Valvola / Valve Seat	A 316	A 304	PVC	A 316	A 420	A 316	PVC	A 316	PVC	A 316	A 316
Guarniz. Pistone / Plunger Seal	Viton	Viton	Viton	Viton	Dutral	PTFE	PTFE	Dutral	Dutral	Silicone	Adiprene

# Teknofluor

## DATI CARATTERISTICI

## PERFORMANCE

Modello	Corsa mm	Pistone mm	Colpi al 1'	Portata max l/h	Press. max Bar 01-02	03	Attacchi 01-02	03	Motore Kw
Type	Stroke mm	Plunger mm	Speed s. per 1'	Capacity max l/h	Max. Pressure Bar 01-02	03	Connections 01-02	03	Motor Kw
UG.0	10	10	60	2.8	30 (150)**	10	3/8" Gm	3/8" Gf	0,25
UG.1	15	10	60	4.2	30 (150)**	10	3/8" Gm	3/8" Gf	0,25
UG.0	10	10	120	5.6	30 (150)**	10	3/8" Gm	3/8" Gf	0,25
UG.1	15	10	120	8.4	30 (150)**	10	3/8" Gm	3/8" Gf	0,25
UG.0	10	20	60	11.3	30 (47)**	10	3/8" Gm	3/8" Gf	0,25
UG.1	15	20	60	16.9	30 (47)**	10	3/8" Gm	3/8" Gf	0,25
UG.0	10	20	120	22	30 (47)**	10	3/8" Gm	3/8" Gf	0,25
UG.1	15	20	120	33	30 (47)**	10	3/8" Gm	3/8" Gf	0,25
UG.0	10	25	60	17	30	10	3/8" Gm	3/8" Gf	0,25
UG.1	15	25	60	26	30	10	3/8" Gm	3/8" Gf	0,25
UG.0	10	25	120	35	30	10	3/8" Gm	3/8" Gf	0,25
UG.1	15	25	120	52	30	10	3/8" Gm	3/8" Gf	0,25
UG.0	10	38	60	40	13	10	1/2" Gm	1/2" Gf	0,25
UG.1	15	38	60	61	13	10	1/2" Gm	1/2" Gf	0,25
UG.0	10	38	120	81	13	10	1/2" Gm	1/2" Gf	0,25
UG.1	15	38	120	122	13	10	1/2" Gm	1/2" Gf	0,25
UG.0	10	48	60	64	8	8	1/2" Gm	1/2" Gf	0,25
UG.1	15	48	60	96	8	8	1/2" Gm	1/2" Gf	0,25
UG.0	10	48	120	128	8	8	1/2" Gm	1/2" Gf	0,25
UG.1	15	48	120	192	8	8	1/2" Gm	1/2" Gf	0,25
UG.0	10	54	60	82	6	6	3/4" Gf	3/4" Gf	0,37
UG.1	15	54	60	123	6	6	3/4" Gf	3/4" Gf	0,37
UG.0	10	54	120	164	6	6	3/4" Gf	3/4" Gf	0,37
UG.1	15	54	120	246	6	6	3/4" Gf	3/4" Gf	0,37
UG.0	10	64	60	115	4	4	3/4" Gf	3/4" Gf	0,37
UG.1	15	64	60	172	4	4	3/4" Gf	3/4" Gf	0,37
UG.0	10	64	120	231	4	4	3/4" Gf	3/4" Gf	0,37
UG.1	15	64	120	347	4	4	3/4" Gf	3/4" Gf	0,37

\*\* Valori di pressione max ammissibile con pompa non di serie.  
Le pompe vengono fornite con motore elettrico CVE Kw 0,25  
V 220/400/3/50 - IP 55 - Cl F - Forma B 14.

\*\* Max. pressure available with not standard pumps.  
Standard electric motors are TEFC Kw 0,25  
V 220/400/3/50 - IP 55 - Cl F - Frame B 14.

### Sigla del modello Pump code

es.: UG 0 - 25 - 60 - 01

- esecuzione materiale / material
- n. colpi al minuto / stroke per 1'
- diametro pistone / Ø plunger
- corsa pistone / stroke
- sigla macchina / type - code

# **POMPE DOSATRICI A PISTONE TUFFANTE**

## **PISTON DOSING PUMPS**

### **SERIE M25-35**



Le elettropompe serie M25-35 sono pompe volumetriche a pistone tuffante. I pistoni sono realizzati nei materiali più resistenti meccanicamente e chimicamente (ceramica e acciaio INOX) e sono mossi da un movimento di reciprocazione che opera in un carter a bagno d'olio unitamente a una coppia di riduzione di velocità a vite senza fine, entrambi azionati da un motore elettrico.

La parte meccanica e la testata sono separati e non sono comunicanti, in modo che i liquidi pompati vengono a contatto soltanto con la testata stessa, con le valvole, le tenute e il pistone.

Le pompe M25-35 sono studiate per tutte quelle applicazioni in cui, per scelta o per necessità, non è possibile fare uso dell'aria compressa. Grazie alla disponibilità di due rapporti di riduzione le pompe M25-35 possono essere fornite in due velocità differenti e vengono proposte in molteplici versioni di base, come da tabella seguente.

Le pompe a pistone tuffante M25-35, oltre a essere particolarmente indicate per il trasferimento di liquidi corrosivi in virtù dei materiali impiegati per la testata, i pistoni e le valvole, offre soprattutto i seguenti innegabili vantaggi.

- Auto adescamento

- Tenuta stagna senza premistoppa o guarnizioni

- Funzionamento a secco senza problemi

- Possibilità di veicolare anche liquidi sporchi

Altri modelli realizzabili con range di portata da 3 a 350 lt/h e pressione massima 150 Bar.

Pressioni inferiori ottenibili con elemento premente a membrana in gomma ad elevata resistenza chimica.

Inoltre su richiesta è possibile configurare versioni particolari per applicazioni dedicate.

Informazioni e prezzi su richiesta.

*The electric pumps Series M25-35 are volumetric plunger pumps. The pistons are made of chemically and mechanically most resistant materials (ceramic and stainless steel) and they are moved by a movement of reciprocation that operates in an oil bath sump, together with a speed reduction endless worm drive, both operated by an electric motor.*

*The mechanical part and the head are separated and are not interconnected, so that the pumped liquids are in contact only with the head itself, with the valves, the seals and the piston.*

*The pumps M25-35 are designed for all those applications in which, by choice or by necessity, it is not possible to make use of the compressed air.*

*Thanks to the availability of two reduction ratios, the pumps M25-35 can be supplied in two different speeds and are offered in multiple basis versions, as per the following table.*

*The plunger pumps M25-35, in addition to being particularly suitable for the transfer of corrosive liquids by virtue of the materials used for the head, the pistons and the valves, mainly offer the following significant advantages:*

*- Self-priming*

*- Watertight without stuffing box or seals*

*- Dry run without any problem*

*- Possibility to vehiculate dirty liquids too*

*Other models achievable with flow-rate ranges from 3 to 350 l/h and 150 Bar maximum pressure.*

*Lower pressures obtainable with rubber membrane pressing element, with high chemical resistance.*

*Upon request, it is also possible to shape special versions for dedicated applications.*

*Information and prices on request.*

**POMPE SPECIALI PER INDUSTRIA**
**DATI CARATTERISTICI**
**PERFORMANCE**

Modello	Corsa mm	Pistone mm	Colpi al 1'	Portata max l/h	Press. max Bar		Press. max Bar	
Type	Stroke mm	Plunger mm	Speed s. per 1'	Capacity max l/h	01-02	03	01-02	03
M	25	25	60	44	30 (60)**	10	1/2" Gm	1/2" Gf
M	35	25	60	62	30 (60)**	10	1/2" Gm	1/2" Gf
M	25	25	120	88	30 (60)**	10	1/2" Gm	1/2" Gf
M	35	25	120	124	30 (60)**	10	1/2" Gm	1/2" Gf
M	25	38	60	96	28	10	DN 15	DN 15
M	35	38	60	135	28	10	DN 15	DN 15
M	25	38	120	192	28	10	DN 15	DN 15
M	35	38	120	270	28	10	DN 15	DN 15
M	25	48	60	163	17	10	DN 15	DN 15
M	35	48	60	228	17	10	DN 15	DN 15
M	25	48	120	326	17	10	DN 15	DN 15
M	35	48	120	456	17	10	DN 15	DN 15
M	25	64	60	289	9	9	DN 25	DN 25
M	35	64	60	405	9	9	DN 25	DN 25
M	25	64	120	578	9	9	DN 25	DN 25
M	35	64	120	810	9	9	DN 25	DN 25
M	25	89	60	559	5	5	DN 40	DN 40
M	35	89	60	783	5	5	DN 40	DN 40
M	25	89	120	1118	5	5	DN 40	DN 40
M	35	89	120	1566	5	5	DN 40	DN 40

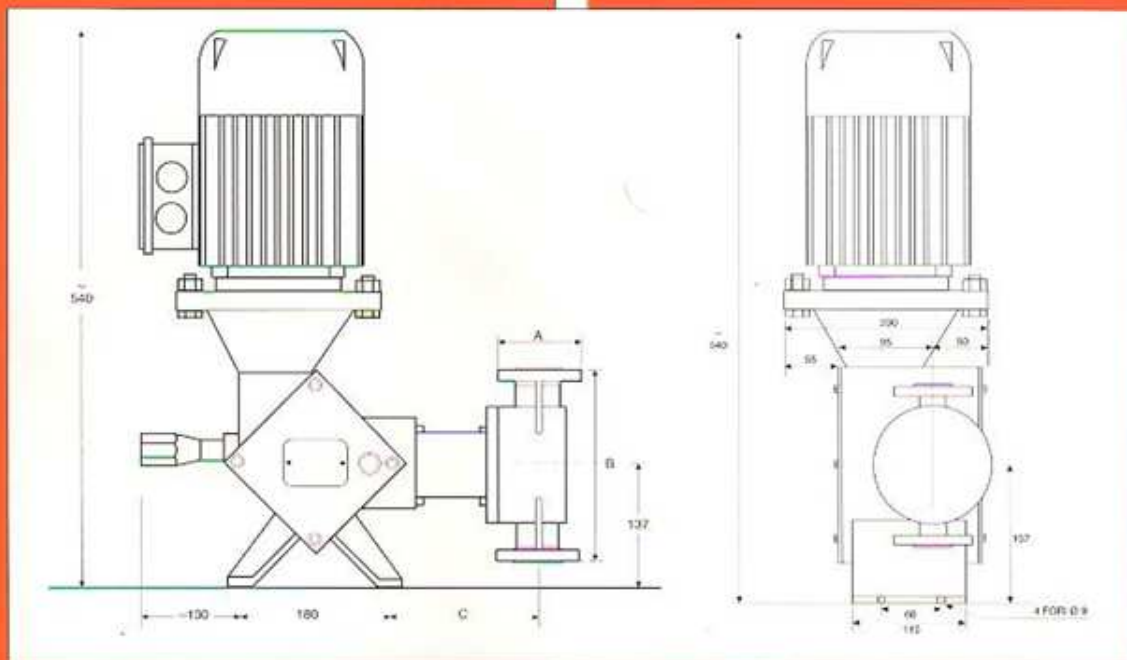
\*\* Valori di pressione max ammissibile con pompa non di serie. Le pompe vengono fornite con motore trifase CVE HP 1 o 1,5 V. 220/380 50 Hz IP 55 Forma B 5.

\*\* Max. pressure available with not standard pumps. Standard motors are TEFC three-phases HP 1 - 1,5 V. 220/380 50 Hz IP 55 protection, B 5 construction.

Particolari / Parts	Esecuzioni / Executions				
	01	02	03	04	05
Corpo testata / Pump head	AISI 316	AISI 304	PVC	AISI 316	AISI 304
Pistone / Plunger	AISI 316	AISI 304	CERAMICA	CERAMICA	AISI 420
Valvola / Valve	AISI 316	AISI 304	PIREX	AISI 316	AISI 420
Sede valvola / Valve seat	AISI 316	AISI 304	PVC	AISI 316	AISI 420
Guarnizione pistone / Plunger seal	VITON	VITON	VITON	VITON	DUTRAL

### DIMENSIONI D'INGOMBRO

### OVERALL DIMENSIONS



Corpo testata Pump head	A		B		C	
	01.02	03	01.02	03	01.02	03
25	1/2 GM	1/2 GF	135	160	180	170
38	95	110	165	170	180	170
48	95	110	165	170	180	170
64	115	120	215	220	180	180
89	150	160	275	285	185	195

Sigla del modello  
Pump code

es.: M. 35 - 48 - 60 - 01

- esecuzione materiale / material
- n. colpi al minuto / stroke per 1'
- diametro pistone / Ø plunger
- corsa pistone / stroke
- sigla macchina / type - code

SERIE / TYPE

C

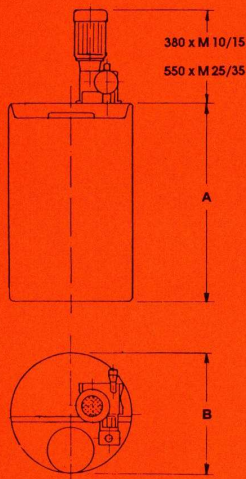
50-100-200-300-500  
1000-2000

**CENTRALINE  
DI DOSAGGIO**

**DOSING  
UNIT**



## DATI CARATTERISTICI



### SERBATOIO IN POLIETILENE SEMISTRASPARENTE completo di:

- Bocca di carico con chiusura a vite
- Indicatore visivo di livello
- Foro di drenaggio

### ELETTROPOMPA DOSATRICE A PISTONE OPPURE A MEMBRANA completa di:

- Supporto metallico di fissaggio al serbatoio
- Tubazione aspirante in PVC
- Valvola di fondo in PVC
- Filtro di fondo in PVC

### A RICHIESTA SI POSSONO INSTALLARE:

- Agitatore manuale in PVC o acciaio inox
- Elettroagitatore in acciaio inox o PVC
- Valvola di sicurezza con ricircolo nel serbatoio
- Valvola di contropressione
- Valvola di scarico su drenaggio serbatoio
- Allarme elettrico di minimo livello

SI COSTRUISCONO GRUPPI PACKAGE  
DI DOSAGGIO SU SPECIFICA

## PERFORMANCE DATA

MODELLO TYPE	CAPACITÀ LT CAPACITY LT	A mm.	B mm.
C 50	50	450	400
C 100	100	710	460
C 200	200	870	600
C 300	300	950	670
C 500	500	1190	760
C 1000	1000	1220	1090
C 2000	2000	1400	1430

### SEMI TRASPARENTE POLYETHYLENE TANK complete with:

- Filling opening with threaded cap
- Level indicator
- Drain with plug

### METERING PUMP PISTON OR DIAPHRAGM EXECUTION complete with:

- Fastening metallic support to the tank
- PVC suction piping
- PVC suction valve
- PVC suction filter

### ON REQUEST:

- PVC or stainless steel stirrer manual or driven by electric motor
- Safety valve with recycle piping to the tank
- Counter-pressure valve
- Tank drain valve
- Electric minimum level alarm

ON REQUEST DOSING UNITS IN PACKAGE  
EXECUTION ARE SUPPLIED



## POMPE ELETTROMAGNETICHE SOLENOID METERING PUMPS SERIE ME1

Pompa elettromagnetica di facile installazione e manutenzione

Corpo pompa con spurgo manuale per adescamento in pressione (**corpo pompa con autospurgo**)

Cassa in PP rinforzato con 30% talco con protezione IP54/IP65

Corpo pompa PP (**PVDF/PVC**), Diaframma PTFE, Valvole Vetro Pyrex (**AISI316/Ceramica**), O-RING FKM/Viton (**EPDM**), Valvole a labbro FKM/Viton (**EPDM**), Valvola sfera Hastelloy/Pyrex (**AISI316**)

Sicurezza ed affidabilità' massimi

Pannello frontale in policarbonato

Montaggio a parete con staffa di fissaggio

Alimentazione 230 Vac con cavo alimentazione da 2.5 Mt.

Kit accessori con valvole d'iniezione a sfera e molla in Hastelloy

Made in Italy

100% test in produzione

Conformità CE

**(Opzionale)**

*Solenoid pump with easy installation and minimal maintenance*

*Pump head with manual bleed for pressure priming (**Self-degassing Pump Head**)*

*PP case reinforced 30% talc with IP54/IP65 protection*

*Pumphead made of PP (**PVDF/PVC**) Diaphragm PTFE, Valves Pyrex glass (**SS316/Ceramic**), O-RING gaskets FKM/Viton (**EPDM**), Lip valves FKM/Viton (**EPDM**), Ball Valves Hastelloy/Pyrex (**SS316**)*

*Security and reliability*

*Polycarbonate front panel*

*Wall mounting with stirrup*

*230 Vac power - 2.5 mt power supply cable*

*Accessories set with ball injection valves, Hastelloy spring*

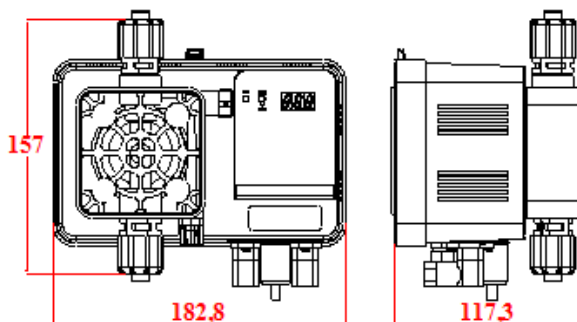
*Made in Italy*

*100% Tested before delivery*

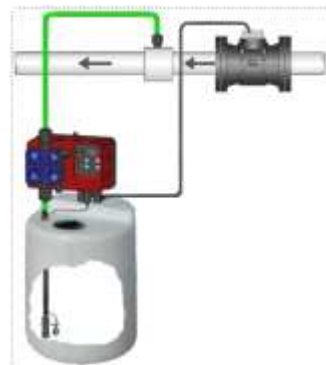
*Produced according to CE standards*

*(as optionals)*

### INGOMBRI - SIZE



### INSTALLATION EXAMPLE



## ME1-CA

### Pompa elettromagnetica analogica a portata regolabile *Constant Analogic solenoid pump with manually adjustable flow-rate*

- Pompa elettromagnetica analogica costante
- Protezione IP 54
- Regolazione manuale 0-20% oppure 0-100% del numero di impulsi. Pulsante selezionatore frequenza.
- Funzionamento ON/OFF
- Display con bottone di stand-by, 5 led di stato
- Optional: Predisposizione Sonda di livello

*. Solenoid Constant Analogic pump (adjustable flow-rate)*

*. IP 54 protection*

*. Manually adjustable frequency by potentiometer and dual operation scale from 0-20% and 0-100% settable with a single button*

*. ON/OFF function*

*. Display with stand-by button and 5 state leds*

*Optional: Prearrangement for low level switch sensor*

Modello	l/h	bar	imp / min	ml / imp	Corsa	Potenza	Tubo
ME1- CA 02/12	2	12	160 / min	0,21	0,9	50 Watt	4x6 mm
ME1- CA 03/11	3	11	160 / min	0,31	0,9	50 Watt	4x6 mm
ME1- CA 05/09	5	9	160 / min	0,52	0,9	50 Watt	4x6 mm
ME1- CA 06/08	6	8	160 / min	0,62	1,1	50 Watt	4x6 mm
ME1- CA 08/05	8	5	160 / min	0,83	1,1	50 Watt	4x6 mm
ME1- CA 10/04	10	4	160 / min	1,04	1,3	50 Watt	4x6 mm
ME1- CA 15/02	15	2	160 / min	1,56	1,3	50 Watt	4x6 mm
ME1- CA 17/01	17	1	160 / min	1,77	1,3	50 Watt	4x6 mm

## ME1-C

### Pompa elettromagnetica digitale a portata regolabile *Constant Digital solenoid pump with adjustable flow-rate*

- Pompa elettromagnetica digitale costante
- Protezione IP 65
- Regolazione della frequenza da 0 a 180 impulsi/minuto
- Funzionamento ON/OFF
- Display digitale a 3x7 segmenti, bottone di stand-by, 2 led di stato
- Optional: Predisposizione Sonda di livello

*. Solenoid Constant Digital pump (adjustable flow-rate)*

*. IP 65 protection*

*. Frequency regulation from 0 to 180 stroke per minute*

*. ON/OFF function*

*. 3 x 7 segments digital display, stand-by button and 2 state leds*

*Optional: Prearrangement for low level switch sensor*

Modello	l/h	bar	imp / min	ml / imp	Corsa	Potenza	Tubo
ME1- C 1,5/12	1,5	12	180 / min	0,14	0,9	50 Watt	4x6 mm
ME1- C 02/11	2	11	180 / min	0,18	0,9	50 Watt	4x6 mm
ME1- C 04/09	4	9	180 / min	0,37	0,9	50 Watt	4x6 mm
ME1- C 05/08	5	8	180 / min	0,46	1,1	50 Watt	4x6 mm
ME1- C 07/05	7	5	180 / min	0,65	1,1	50 Watt	4x6 mm
ME1- C 08/04	8	4	180 / min	0,74	1,3	50 Watt	4x6 mm
ME1- C 10/02	10	2	180 / min	0,92	1,3	50 Watt	4x6 mm
ME1- C 15/0,5	15	0,5	180 / min	1,39	1,3	50 Watt	4x6 mm

## ME1-I

### Pompa elettromagnetica digitale a portata proporzionale ad impulsi esterni *Digital Electromagnetic pump proportional to external impulses*

- Pompa elettromagnetica digitale, proporzionale al numero di impulsi esterni ricevuti
- Protezione IP 65
- Funzione di moltiplicazione e divisione degli impulsi ( 1xn, 1/n )
- Funzione di moltiplicazione con memoria ( 1xn-M )
- Funzione costante da 0 a 180 impulsi/minuto
- Display digitale a 3x7 segmenti, 5 led di stato
- Optional: - Predisposizione Sonda di livello - Funzione percentuale impulsi

- . Solenoid Electromagnetic pump with flow-rate proportional to a number of impulses received
- . IP 65 protection
- . Function of impulses division and multiplication (1xn, 1/n)
- . Function of multiplication with memory (1xn-M)
- . Can also work as constant digital pump with pulsation adjustment from 0 to 180 stroke per minute
- . 3 x 7 segments digital display, 5 state leds
- Optional: Prearrangement for low level switch sensor - Impulse percentage control function

Modello	l/h	bar	imp / min	ml / imp	Corsa	Potenza	Tubo
ME1-I 1,5/12	1,5	12	180 / min	0,14	0,9	50 Watt	4x6 mm
ME1-I 02/11	2	11	180 / min	0,18	0,9	50 Watt	4x6 mm
ME1-I 04/09	4	9	180 / min	0,37	0,9	50 Watt	4x6 mm
ME1-I 05/08	5	8	180 / min	0,46	1,1	50 Watt	4x6 mm
ME1-I 07/05	7	5	180 / min	0,65	1,1	50 Watt	4x6 mm
ME1-I 08/04	8	4	180 / min	0,74	1,3	50 Watt	4x6 mm
ME1-I 10/02	10	2	180 / min	0,92	1,3	50 Watt	4x6 mm
ME1-I 15/0,5	15	0,5	180 / min	1,39	1,3	50 Watt	4x6 mm

## ME1-mA

### Pompa elettromagnetica digitale a portata proporzionale a segnale mA *Digital Electromagnetic pump proportional to external mA signal*

- Pompa elettromagnetica digitale, proporzionale ad un segnale in corrente 0-20 / 4-20 mA
- Protezione IP 65
- Grandezza elettrica in ingresso programmabile, diretta e inversa abbinabile ad un n° di impulsi desiderato
- Funzione costante
- Display digitale a 3x7 segmenti, 5 led di stato
- Optional: Predisposizione Sonda di livello

- . Solenoid Electromagnetic digital pump proportional to an electric mA signal 0-20 / 4-20
- . IP 65 protection
- . Programmable electric input magnitude, direct and inverse, combined with an n° requested impulses
- . Can also work as constant digital pump with pulsation adjustment from 0 to 180 stroke per minute
- . 3 x 7 segments digital display, 5 state leds
- Optional: Prearrangement for low level switch sensor

Modello	l/h	bar	imp / min	ml / imp	Corsa	Potenza	Tubo
ME1- mA 1,5/12	1,5	12	180 / min	0,14	0,9	50 Watt	4x6 mm
ME1- mA 02/11	2	11	180 / min	0,18	0,9	50 Watt	4x6 mm
ME1- mA 04/09	4	9	180 / min	0,37	0,9	50 Watt	4x6 mm
ME1- mA 05/08	5	8	180 / min	0,46	1,1	50 Watt	4x6 mm
ME1- mA 07/05	7	5	180 / min	0,65	1,1	50 Watt	4x6 mm
ME1- mA 08/04	8	4	180 / min	0,74	1,3	50 Watt	4x6 mm
ME1- mA 10/02	10	2	180 / min	0,92	1,3	50 Watt	4x6 mm
ME1- mA 15/0,5	15	0,5	180 / min	1,39	1,3	50 Watt	4x6 mm

## ME1-pH

### Pompa elettromagnetica digitale con strumento di pH *Digital Electromagnetic pump with pH controller*

#### Descrizione

- Pompa elettromagnetica digitale, proporzionale con strumento di pH incorporato
- Visualizzazione del valore di pH su display a 3 cifre, 7 segmenti, 5 led stato di funzione e programmazione
- Range di lettura del pH da 0 a 14
- Indicazione efficienza della sonda
- Scelta automatica del dosaggio di pH+ o pH-
- Definizione del campo di grandezza della proporzionalità
- Calibrazione della sonda semi-automatica
- Opzione funzionamento in modalità costante
- Protezione IP 65

Optional: Predisposizione Sonda di livello - Consenso da pompa di ricircolo - Allarme sovradosaggio

*. Solenoid electromagnetic digital pump, with built-in pH controller*

*. 3 x 7 segments digital display, 5 state and programming leds*

*. Real-time display visualization of the pH - 0-14 pH reading range*

*. Automatic dosing choice of pH+ or pH-*

*. Definition of the proportionality greatness range*

*. Semi-automatic probe calibration*

*. Constant functioning mode*

*. Automatic probe efficiency indication*

*. IP65 protection*

Optional: Prearrangement for low level switch sensor - Filtration pump dosing consent - TAL time alarm addition

Modello	l/h	bar	imp / min	ml / imp	Corsa	Potenza	Tubo
ME1- pH 04/09	4	9	180 / min	0,37	0,9	50 Watt	4x6 mm
ME1- pH 05/08	5	8	180 / min	0,46	1,1	50 Watt	4x6 mm
ME1- pH 08/04	8	4	180 / min	0,74	1,3	50 Watt	4x6 mm
ME1- pH 10/02	10	2	180 / min	0,92	1,3	50 Watt	4x6 mm

**Altre portate a Richiesta**

## ME1-Rx

### Pompa elettromagnetica digitale con strumento di Redox *Digital Electromagnetic pump with Redox controller*

- Pompa elettromagnetica digitale, proporzionale con strumento di Redox incorporato
  - Visualizzazione del valore di mV su display a 3 cifre, 7 segmenti
  - 5 led stato di funzione e programmazione
  - Range di lettura dei mV da 0 a 999
  - Indicazione efficienza della sonda
  - Definizione del campo di grandezza della proporzionalità
  - Calibrazione della sonda semi-automatica
  - Opzione funzionamento in modalità costante
  - Protezione IP 65
- Optional: Predisposizione Sonda di livello - Consenso da pompa di ricircolo - Allarme sovradosaggio

*. Solenoid electromagnetic digital pump, with built-in ORP controller*

*. 3 x 7 segments digital display, 5 state and programming leds*

*. Real-time display visualization of 0-999 mV reading range*

*. Definition of the proportionality greatness range*

*. Semi-automatic probe calibration*

*. Constant functioning mode*

*. Automatic probe efficiency indication*

*. IP65 protection*

Optional: Prearrangement for low level switch sensor - Filtration pump dosing consent - TAL time alarm addition

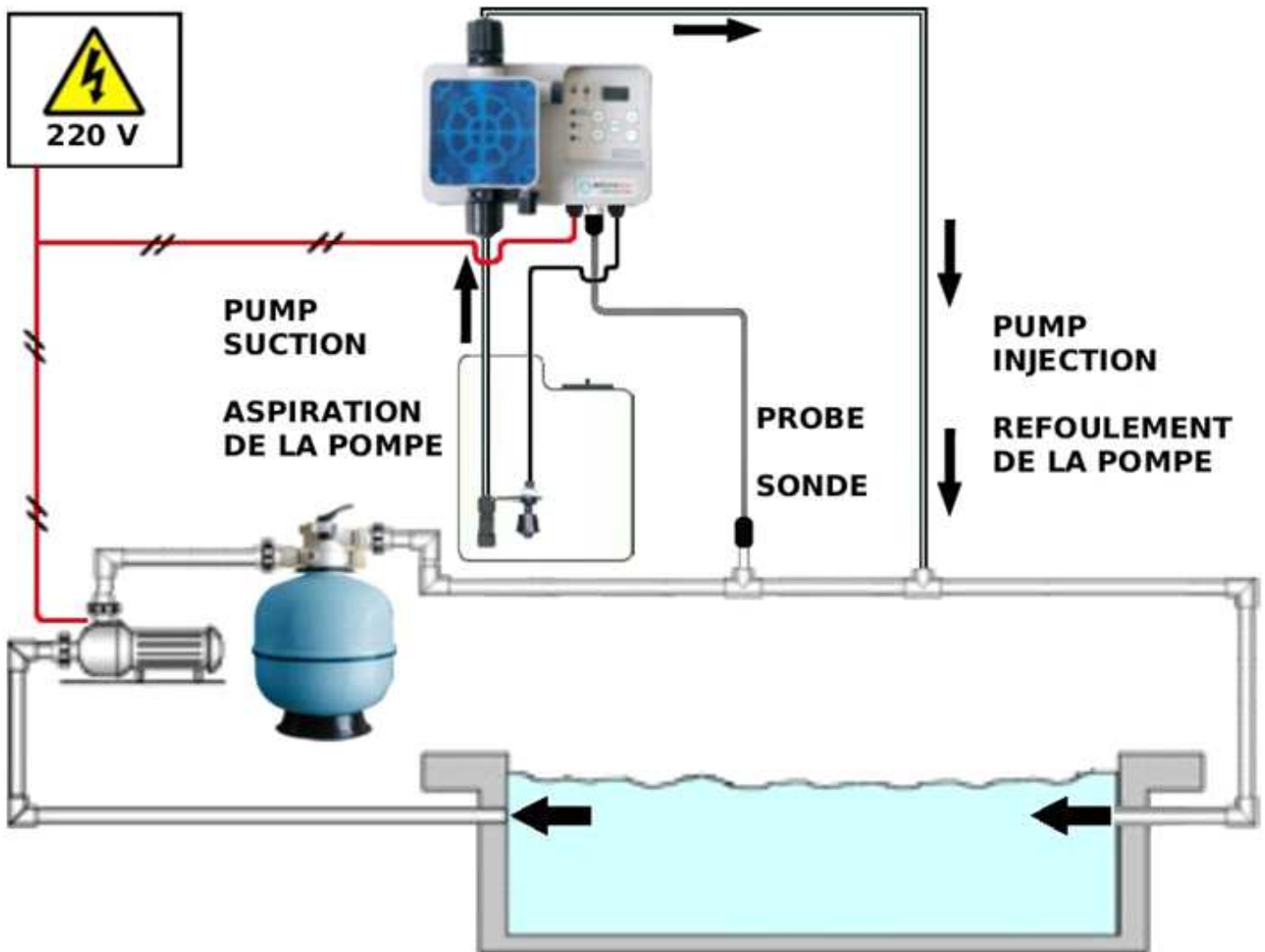
Modello	l/h	bar	imp / min	ml / imp	Corsa	Potenza	Tubo
ME1- Rx 04/09	4	9	180 / min	0,37	0,9	50 Watt	4x6 mm
ME1- Rx 05/08	5	8	180 / min	0,46	1,1	50 Watt	4x6 mm
ME1- Rx 08/04	8	4	180 / min	0,74	1,3	50 Watt	4x6 mm
ME1- Rx 10/02	10	2	180 / min	0,92	1,3	50 Watt	4x6 mm

**Altre portate a Richiesta**

## **STANDARD INSTALLATION SET**



## **SCHEMA SISTEMI DOSAGGIO PER PISCINA POOL DOSING EXAMPLE**



# ESPANGO – AGI POMPE

## APPLICATION DATA FORM

### GENERAL INFORMATIONS

Company: \_\_\_\_\_

Phone nr.: \_\_\_\_\_

Fax nr.: \_\_\_\_\_

E-mail: \_\_\_\_\_

Contact Ms./Mr.: \_\_\_\_\_

Application: \_\_\_\_\_

Temperature: continuous \_\_\_\_\_ °C and/or max \_\_\_\_\_ °C

Liquid to be pumped: \_\_\_\_\_

Concentration: \_\_\_\_\_ % Density: \_\_\_\_\_ (kg/dm<sup>3</sup>)

Viscosity Centipoise-cPs/mPas: \_\_\_\_\_

Included particles?  Not or  Yes  soft or  hard (size \_\_\_\_\_ mm) weight \_\_\_\_\_ gr/lt

Abrasive particles?  Not or  Yes

Flow-rate/Capacity: \_\_\_\_\_ lts/hr or \_\_\_\_\_ ml/min

Accuracy +/- \_\_\_\_\_ %

Steady or  Adjustable

Self-priming?  Not or  Yes

Suction (mts): \_\_\_\_\_ Delivery (mts): \_\_\_\_\_ Total height /mts) \_\_\_\_\_

Pipe size (mm/”) \_\_\_\_\_ Total pipe length (mts) \_\_\_\_\_

Max. pressure (Bar): \_\_\_\_\_

Duty cycle:

soft (1-20% ON)  medium (20%-50% ON)  heavy (50-100% ON)

Estimated working time (hours per day / week): \_\_\_\_\_

Pump body:  Open  Closed IP \_\_\_\_\_

(For drum pumps only – pump tube length (cm.) \_\_\_\_\_)

Fittings: \_\_\_\_\_ Connection tube sizes \_\_\_\_\_

Power supply: \_\_\_\_\_ V  single phase  threephase or \_\_\_\_\_ VDC

compressed air \_\_\_\_\_ Bar

IP \_\_\_\_\_ Atex:  Not or  Yes class \_\_\_\_\_

Estimated needed quantity: \_\_\_\_\_ pcs (per order) \_\_\_\_\_ pcs (per year)

Special features (FDA, USP, .....): \_\_\_\_\_

NOTES / SPECIAL QUESTIONS: \_\_\_\_\_

\_\_\_\_\_

\_\_\_\_\_

Mod. PCPoo

**PLEASE SEND THIS FORM by fax (+39 02 5830 4889) or  
e-mail ([espango@espango.it](mailto:espango@espango.it) – [info@agipompe.com](mailto:info@agipompe.com))**

# **Teknofluor srl**

**divisione A.G.I. POMPE**

**Via Pietrasanta 12 - Pal. 5/14**

**20141 Milano - Italia**

**Telefono: (+39) 02 5830 4949**

**e-mail: [info@agipompe.com](mailto:info@agipompe.com)**

**[WWW.AGIPOMPE.COM](http://WWW.AGIPOMPE.COM)**