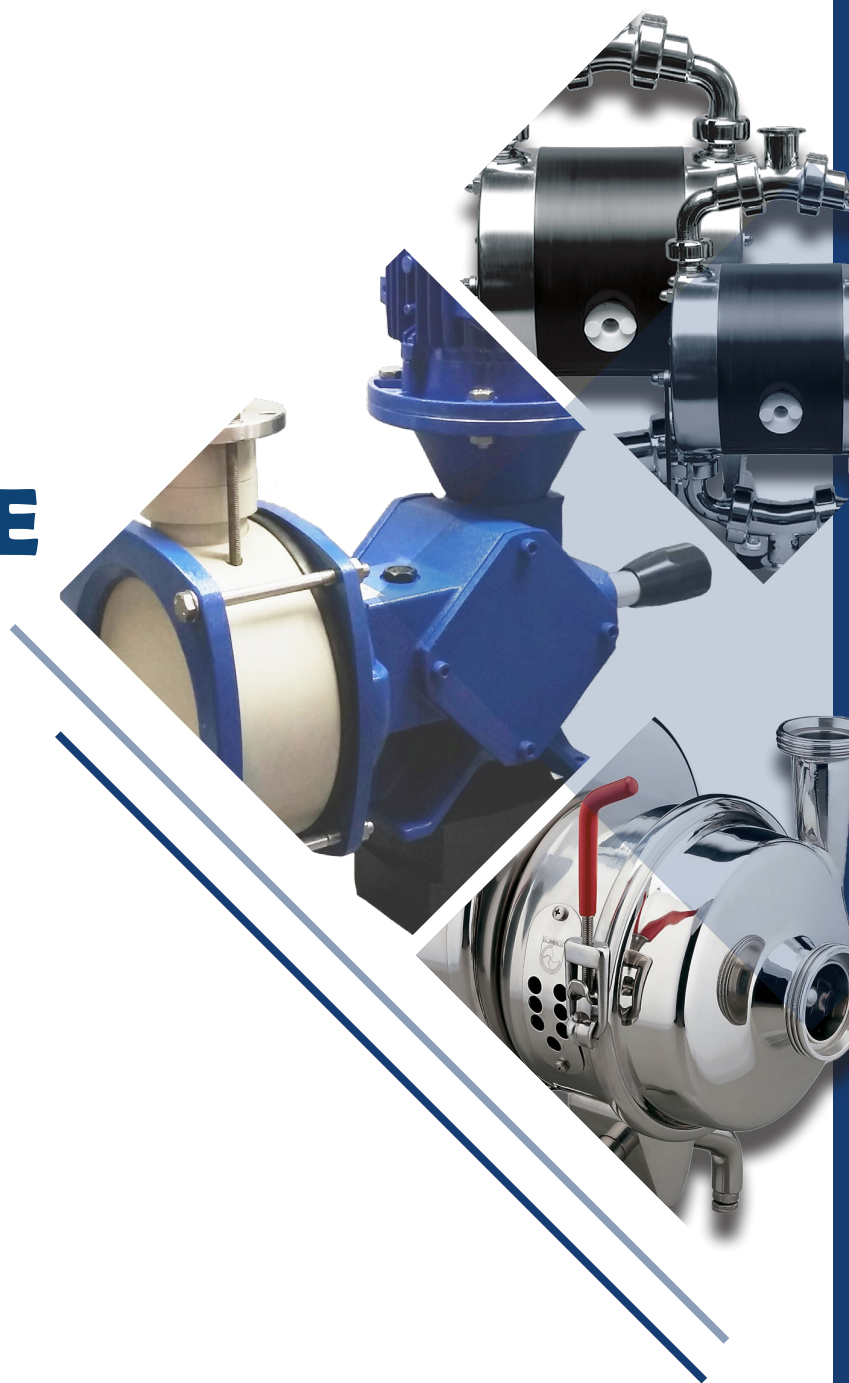


a-g-i-

POMPE

**POMPE
CENTRIFUGHE
VERTICALI
AGI-GEMME**



by **Teknofluor Group**

POMPE CENTRIFUGHE VERTICALI

Le pompe centrifughe verticali sono adatte all'utilizzo in applicazioni dove è richiesta l'installazione della pompa immersa nel liquido (vasche, serbatoi, pozzetti etc.).

HV

- Pompe realizzate in materiali termoplastici PP o PVDF.
- Portata fino a 40 m³/h.
- Prevalenza fino a 22 mlc.
- Pompa monoblocco con girante semi-aperta.
- Adatte al pompaggio di liquidi corrosivi con presenza di solidi.
- Massima lunghezza della colonna: 1000 mm.

HVL

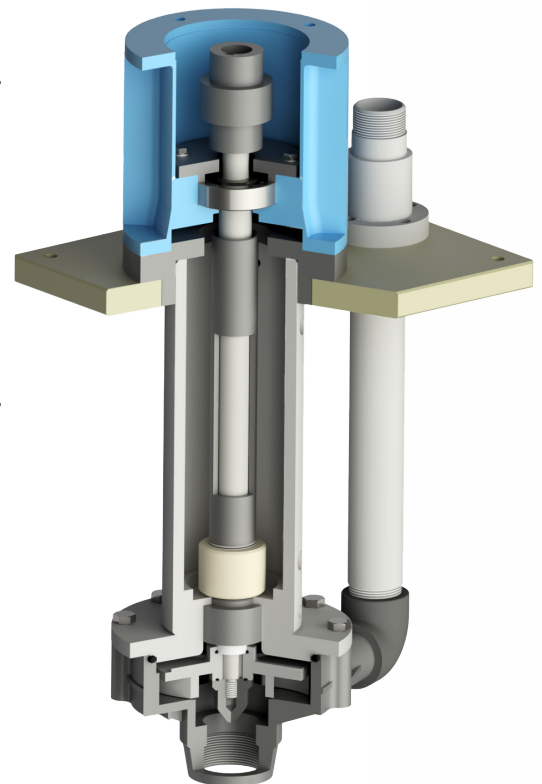
- Pompe realizzate in materiali termoplastici PP o PVDF.
- Portata fino a 130 m³/h.
- Prevalenza fino a 48 mlc
- Pompa centrifuga con lanterna e girante semi-aperta.
- Adatte al pompaggio di liquidi corrosivi con presenza di solidi.
- Massima lunghezza della colonna: 2000 mm.

PVA

- Pompe centrifughe verticali cantilever.
- Pompe realizzate in acciaio inox AISI316.
- Portata fino a 24 m³/h.
- Prevalenza fino a 26 mcl.
- Progettate principalmente per impiego nella produzione di circuiti stampati (PCB).

HTM-V

- Pompe verticali a trascinamento magnetico.
- Pompe realizzate in materiali termoplastici PP o PVDF.
- Portata fino a 23 m³/h.
- Prevalenza fino a 20 mcl.
- Lunghezza della colonna: 320 mm.



HVL

POMPE CENTRIFUGHE VERTICALI



CARATTERISTICHE

- Pompa centrifuga con lanterna.
- Materiali disponibili: PP, PVDF.
- Portata fino a 130 m³/h; prevalenza fino a 48 mcl.
- Temperatura max di esercizio: PP max 70 °C;
PVDF mx 90 °C;
- Adatte al pompaggio di liquidi altamente corrosivi con presenza di solidi in sospensione;
- Lunghezza della colonna: da 500 a 2000 mm.

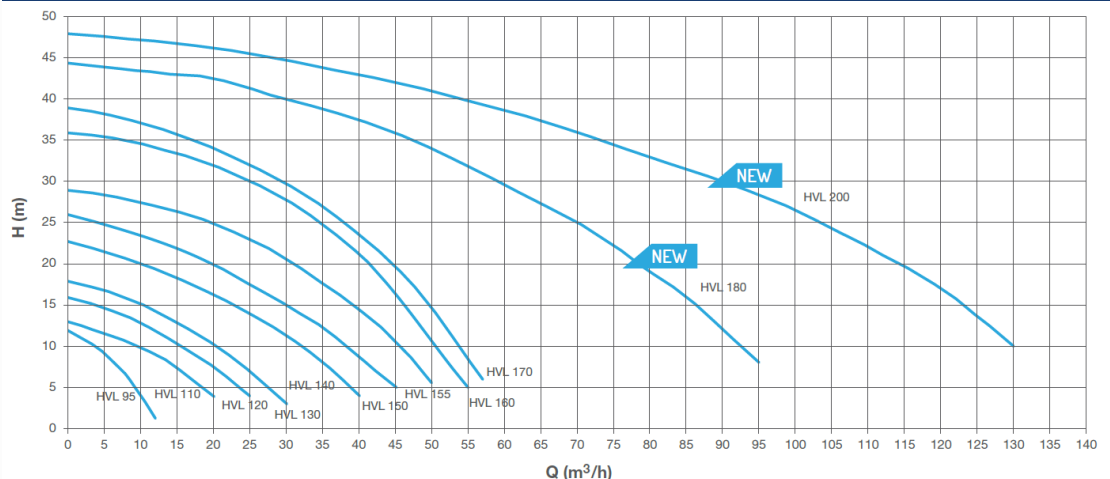
STANDARD

- Attacchi aspirazione e mandata filettati gas.

OPTIONAL

- Dispositivo contro la marcia a secco;
- Flange sulla mandata;
- Filtro a cestello in aspirazione.

CURVE 50HZ - 2900 RPM



HV

POMPE CENTRIFUGHE VERTICALI



CARATTERISTICHE

- Pompa centrifuga monoblocco.
- Materiali disponibili: PP, PVDF.
- Portata fino a 44 m³/h; prevalenza fino a 22 mcl.
- Temperatura max di esercizio: PP max 70 °C; PVDF mx 90 °C;
- Adatte al pompaggio di liquidi altamente corrosivi con presenza di solidi in sospensione;
- Lunghezza della colonna: da 500 a 1000 mm.

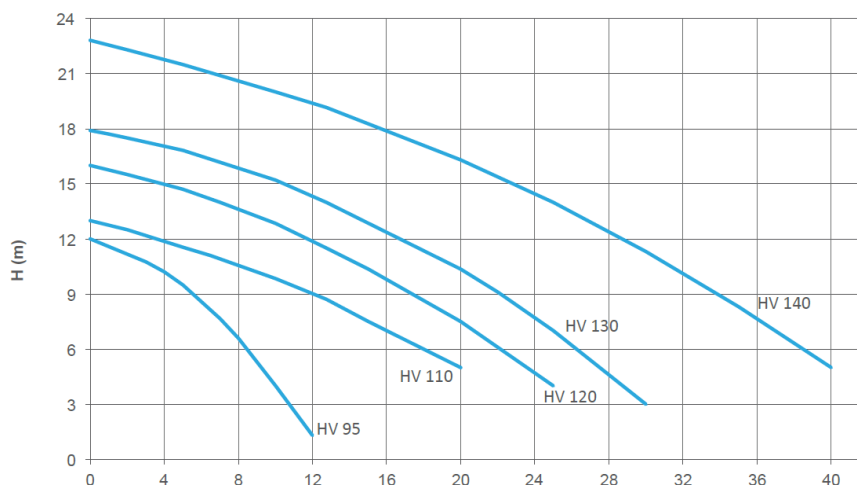
STANDARD

- Attacchi aspirazione e mandata filettati gas.

OPTIONAL

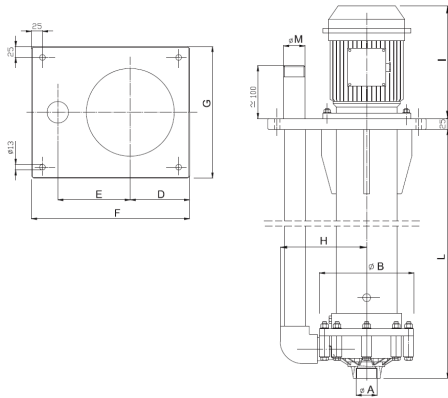
- Dispositivo contro la marcia a secco;
- Flange sulla mandata;
- Filtro a cestello in aspirazione.

CURVE 50HZ - 2900 RPM



HV

POMPE CENTRIFUGHE VERTICALI



HV 95-110-120-130-140 PP/PVDF

DATI TECNICI HV

POMPA	MATERIALI DISPONIBILI	Q MAX		H MAX		ASPIRAZIONE	MANDATA	LUNGHEZZE COLONNA DISPONIBILI (mm)	MOTORE IDONEO POTENZA (Kw) - 2900 rpm	FLANGIA MOTORE
		50HZ (m³/h)	60HZ (usggm)	50HZ (mc)	60HZ (ft)					
HV 95	PP- PVDF	12	62	12	55	2" FEMMINA	1 1/2" MASCHIO	da 500 a 1000	0,75	80 2A - B5
HV 110	PP- PVDF	20	105	13	60	2" FEMMINA	1 1/2" MASCHIO	da 500 a 1000	1,1	80 2B - B5
HV 120	PP- PVDF	25	132	16	75	2" FEMMINA	1 1/2" MASCHIO	da 500 a 1000	1,5	90 S - B5
HV 130	PP- PVDF	30	158	18	90	2" FEMMINA	1 1/2" MASCHIO	da 500 a 1000	2,2	90 L - B5
HV 140	PP- PVDF	40	210	22	105	2" FEMMINA	1 1/2" MASCHIO	da 500 a 1000	3	100 L - B5

DIMENSIONI HV 95-110-120-130-140 PP/PVDF

POMPA	MOTORE B5	KW	DIMENSIONI - mm -									
			ØA	ØM	ØB	D	E	F	G	H	I	L
HV 95	G 80	0,75	2" F	1 1/2" M	215	135	165	360	300	196	215	a richiesta da 500 a 1000 mm
HV 110	G 80	1,1									230	
HV 120	G 90 S	1,5									255	
HV 130	G 90 L	2,2									280	
HV 140	G 100	3									315	



Teknofluor Srl

Divisione **A.G.I. POMPE**

Via Liutprando 6

20141, Milano

www.agipompe.com

info@agipompe.com

